

台達電子工業股份有限公司

UNOcentral

室內空氣品質偵測器 Web GUI 控制管理系統

系統快速設定與簡易說明



目錄

1.	前言.....	2
2.	UNOCentral 安裝.....	2
2.1	UNOnext 連線方式.....	2
3.	網頁圖形介面 (Web GUI).....	2
3.1	廣域看板 (Globalview).....	4
3.2	UNOCentral 管理面板.....	5
3.2.1	UNOCentral 設定.....	6
A.	系統管理 (System Management).....	7
B.	網路管理 (Network Management).....	8
3.2.2	UNOnext 設定.....	11
3.2.3	事件設定.....	12
3.2.4	更新.....	14
3.3	數位看板 (Signage).....	15

1. 前言

此份文件主要是提供給系統安裝商對 UNOCentral 進行快速設定使用，並非完整功能說明手冊，如使用者想對 UNOCentral 功能有更完整的了解，還請參閱[使用手冊]。

2. UNOCentral 安裝

UNOCentral 本身只要接上電源，系統即開始運作。透過 UNOCentral 背部的 HDMI 介面，可以將 UNOCentral 的畫面輸出至具 HDMI 介面的顯示器，如電腦螢幕與電視。UNOCentral 是透過網頁圖形介面進行管理，使用者可以透過其他主機的瀏覽器，遠端對 UNOCentral 進行管理，也可以直接將 UNOCentral 畫面輸出到螢幕上使用 USB 鍵盤滑鼠進行管理。要使用 UNOCentral 遠端管理或其他網路服務，**建議將網路線接在 UNOCentral 背後的 LAN1 埠(機身標籤有提供 LAN1 的 MAC 位址)**。如圖 1 所示。

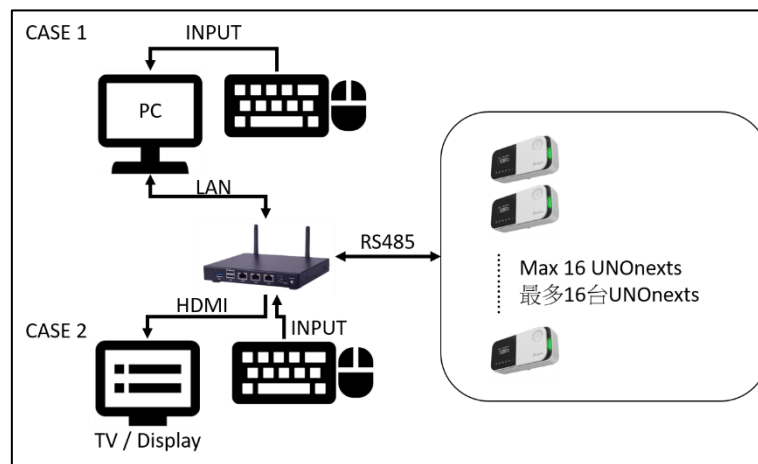


圖 1 UNOCentral 管理方式範例

2.1 UNOnext 連線方式

若 UNOCentral 與 UNOnext 之間是使用 RS485 通訊接口連接，需使用菊鏈(Daisy-Chain)串接，通訊方式是使用 Modbus/RTU 協定。**建議使用 22AWG 多芯屏蔽雙絞線以上規格來達到**

最佳效果。簡易接線如下圖示意，需搭配 UNOCentral 隨盒附上的 RS485 轉接器使用(請接在 UNOCentral 的 COM1)。

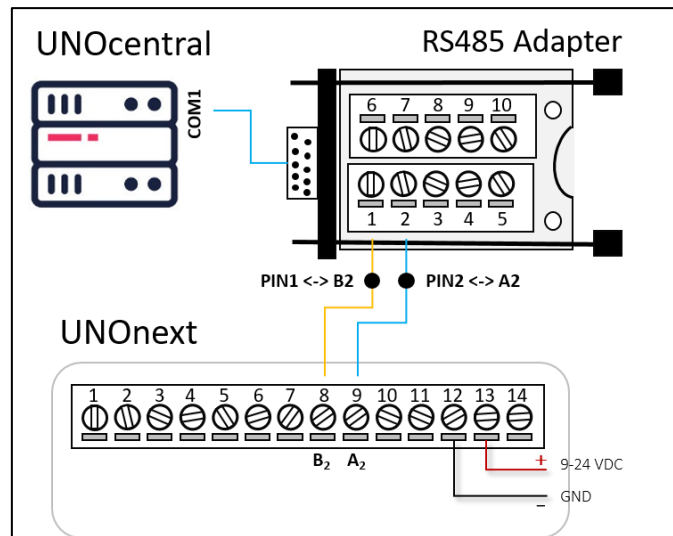


圖 2 UNOCentral 與 UNOnext 接線說明

UNOCentral 與 UNOnext 必需使用相同的 UART 設定，如下所示。

- 波特率(Baud Rate): 9600
- 資料位元(Data-bit): 8
- 資料檢查(Parity) : None
- 起始/停止位元(Stop-bit): 1

若 UNOnext 的 UART 設定值已經被修改，請在與 UNOCentral 連線前將設定值更改為上述的預設值。

UNOnext 的 Modbus 從屬位置(Modbus Slave Address)可以參考下列表格來設定指撥開關(DIP Switch)。其他有關 UNOnext 的細部設定請參考 UNOnext 使用說明。

表 1 UNOnext Modbus 從屬位置的設定

Modbus 從屬位置		指撥開關號碼			
10 進位 (Decimal)	16 進位 (Hexadecimal)	2	3	4	5
208	0xD0	↓	↓	↓	↓
209	0xD1	↓	↓	↓	↑
210	0xD2	↓	↓	↑	↓
211	0xD3	↓	↓	↑	↑
212	0xD4	↓	↑	↓	↓

213	0xD5	↓	↑	↓	↑
214	0xD6	↓	↑	↑	↓
215	0xD7	↓	↑	↑	↑
216	0xD8	↑	↓	↓	↓
217	0xD9	↑	↓	↓	↑
218	0xDA	↑	↓	↑	↓
219	0xDB	↑	↓	↑	↑
220	0xDC	↑	↑	↓	↓
221	0xDD	↑	↑	↓	↑
222	0xDE	↑	↑	↑	↓
223	0xDF	↑	↑	↑	↑

3. 網頁圖形介面 (Web GUI)

如果使用者是直接透過 UNOCentral 使用輸入裝置(鍵盤、滑鼠)，並利用 HDMI 介面輸出螢幕，那直接開啟瀏覽器並在網址列輸入 <http://127.0.0.1:8888> 即可打開 UNOCentral 的網頁圖形介面。如果是利用其他主機管理，則需確認管理用主機與 UNOCentral 之間可以利用埠 (Port)8888 進行 HTTP 通訊，這部份是要與業主或使用者的資訊單位協商，並建議為 UNOCentral 設定固定 IP，網路線建議接在 LAN1 埠。參考圖 1，不同案例會以表 2 為例輸入範例網址。

表 2 UNOCentral 網頁圖形介面網址範列

案例	UNOCentral Web GUI 範例網址
CASE 1	http://127.0.0.1:8888
CASE 2	http://x.x.x.x:8888 此 IP 位置需要與資訊單位或網管協商

3.1 廣域看板 (Globalview)

在廣域看板中會看到 UNOCentral 有連接並設定為啟用的所有 UNOnext。啟用的方式可以參考 UNOCentral 管理面板章節說明。

廣域看板(Globalview)是 UNOCentral 網頁圖形頁面的首頁，依圖 3 所示，廣域看板分為展示與控制管理功能，並提供語系切換(中/英/其他)、UNOCentral 管理面板、UNOnext 操作面板與 UNOnext 數位看板的按鍵可使用。

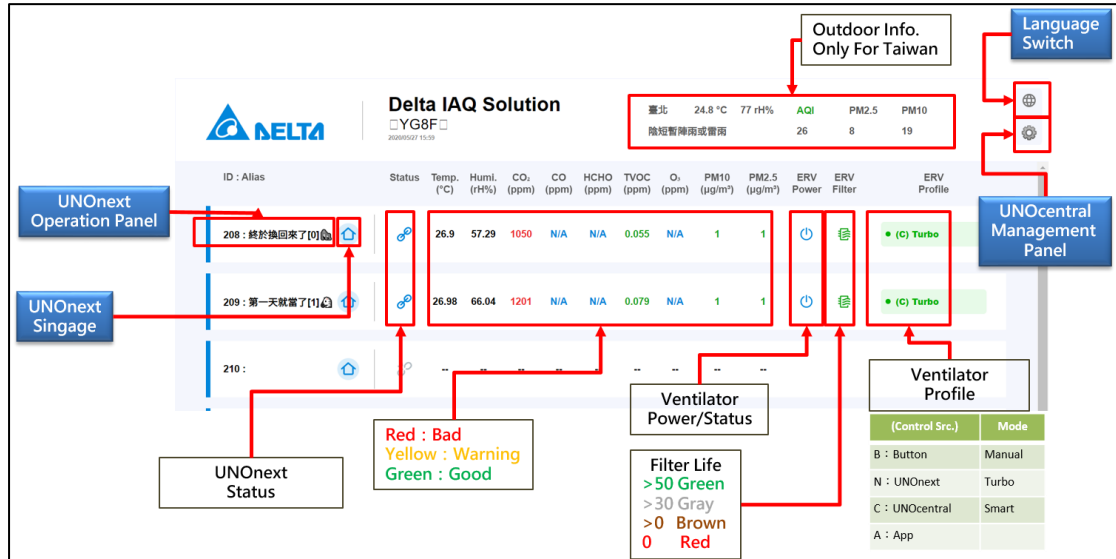


圖 3 廣域看板功能解析

3.2 UNOCentral 管理面板

UNOCentral 管理面板目前有 6 個頁籤，分別為 UNOCentral 設定(UNOCentral)、UNOnext 設定(UNOnext)、BACnet/IP 設定(BACnet/IP)、排程設定(Schedule)、事件設定(Event)以及更新(Update)。

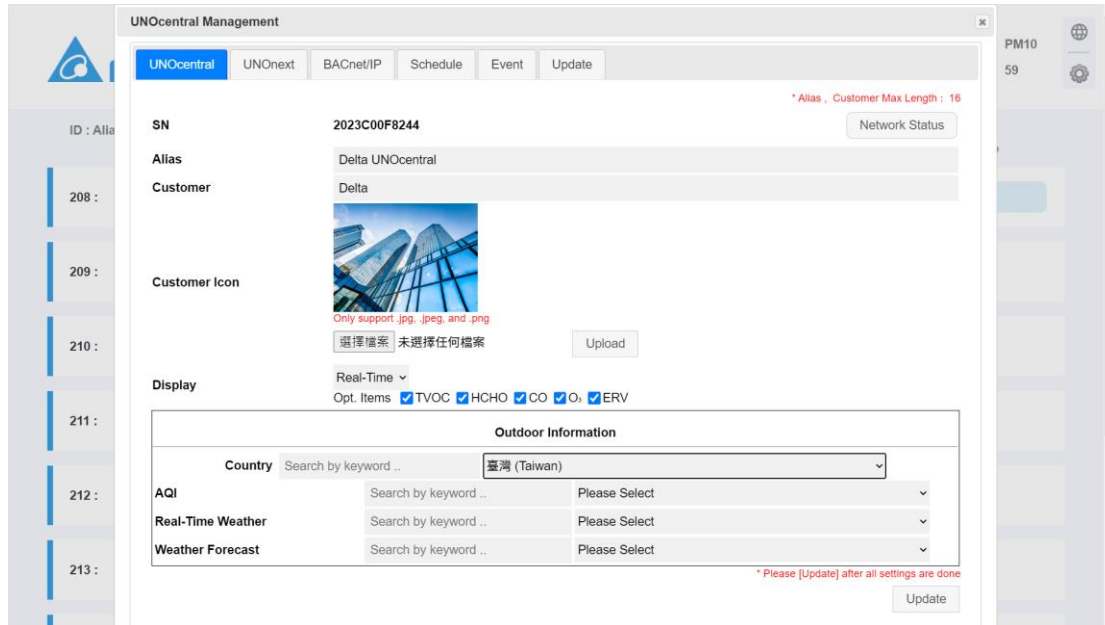


圖 4 UNOCentral 設定頁籤

3.2.1 UNOCentral 設定

UNOCentral 設定頁籤主要目的是用來修改 UNOCentral 相關設定，資訊內容依表 3 所示。

表 3 UNOCentral 設定頁籤說明

資訊	描述																
序號(SN)	UNOCentral 的序號，不可修改。																
別名(Alias)	可設定 UNOCentral 的別名便於管理。																
客戶名稱(Customer)	可設定客戶名稱。																
客戶圖片(Customer Icon)	可設定客戶想使用的圖片，選定後按上傳(Upload)。																
顯示(Sensor Display)	<p>1. 可決定廣域看板與數位看板的空氣品質偵測器數值顯示方式。</p> <p>即時值(Real-Time)：顯示當前數值。</p> <p>法規平均值(Regulation)：以台灣法規為準，依據不同偵測器有不同的平均值計算方式。</p> <table border="1" data-bbox="635 1563 1337 1957"> <thead> <tr> <th>偵測器</th> <th>計算方式</th> </tr> </thead> <tbody> <tr> <td>二氧化碳(CO₂)</td> <td>8 小時移動平均</td> </tr> <tr> <td>PM2.5</td> <td>24 小時移動平均</td> </tr> <tr> <td>PM10</td> <td>24 小時移動平均</td> </tr> <tr> <td>總揮發物(TVOC)</td> <td>1 小時移動平均</td> </tr> <tr> <td>甲醛(HCHO)</td> <td>1 小時移動平均</td> </tr> <tr> <td>一氧化碳(CO)</td> <td>8 小時移動平均</td> </tr> <tr> <td>臭氧(O₃)</td> <td>8 小時移動平均</td> </tr> </tbody> </table> <p>2. 可決定非標準偵測器或通風設備(如：ERV)狀態是否顯示。</p>	偵測器	計算方式	二氧化碳(CO ₂)	8 小時移動平均	PM2.5	24 小時移動平均	PM10	24 小時移動平均	總揮發物(TVOC)	1 小時移動平均	甲醛(HCHO)	1 小時移動平均	一氧化碳(CO)	8 小時移動平均	臭氧(O ₃)	8 小時移動平均
偵測器	計算方式																
二氧化碳(CO ₂)	8 小時移動平均																
PM2.5	24 小時移動平均																
PM10	24 小時移動平均																
總揮發物(TVOC)	1 小時移動平均																
甲醛(HCHO)	1 小時移動平均																
一氧化碳(CO)	8 小時移動平均																
臭氧(O ₃)	8 小時移動平均																

戶外資訊 (Outdoor Information)	決定廣域看板與數位看板顯示的戶外資訊站點來源。分為空氣品質指標(Air Quality Index, AQI)、PM2.5 濃度與 PM10 濃度。
-------------------------------	--

其中序號不可修改，客戶圖片是使用者選定後按[上傳] (Upload)直接生效，其他設定都在點擊[更新] (Update)後生效。

除了 UNOCentral 的設定修改之外，UNOCentral 設定頁籤還提供了進階的**系統管理**功能與**網路管理**功能。

A. 系統管理 (System Management)

在 UNOCentral 設定頁籤點擊 UNOCentral 序號可以開啟進階[系統管理] (System Management)視窗。如圖 5 所示。

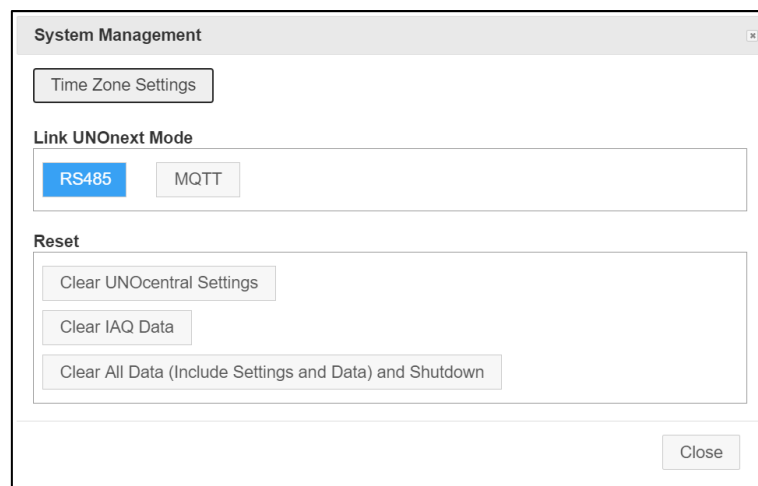


圖 5 系統管理視窗

系統管理視窗包含下列功能：

- 時區設定(Time Zone Settings)：調整 UNOCentral 的運作時區，此設定主要會影響相關功能，請正確設定。如圖 6 所示，在此處會列出 UNOCentral 目前的系統時區以及當前瀏覽器(如 Chrome)的時區，以及設定的匹配結果。最後由使用者、業主、或專業人士來決定該設定。

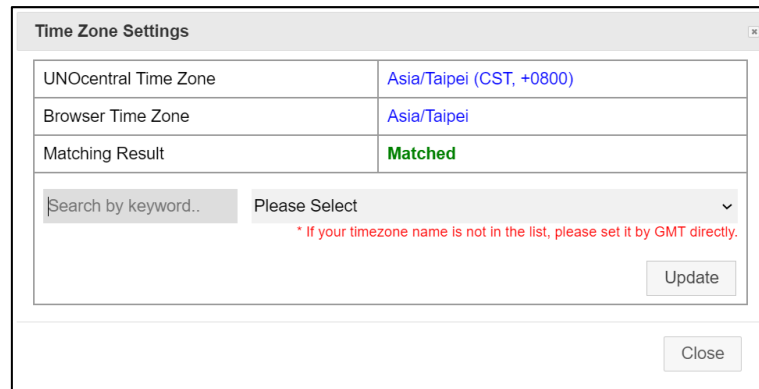


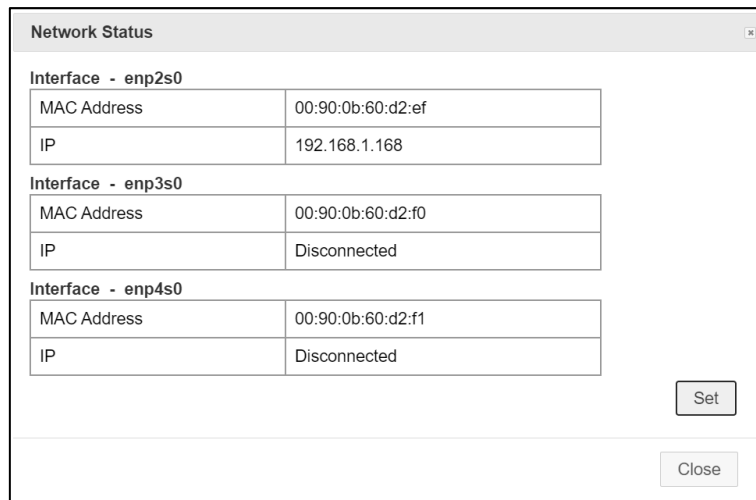
圖 6 時區設定視窗

- UNOnext 連接模式(Link UNOnext Mode)：於此處可切換 UNOCentral 是要經由 RS485 或 MQTT 連線來收集 UNOnext 的資料。預設為 RS485 模式。因為 MQTT 模式需要與具備 WiFi 功能的 UNOnext 配合設定，故建議洽詢系統整合商或經銷商的专业人員進行操作。
- 重設(Reset)：此區分成 3 項功能，因為會改變 UNOCentral 的系統設定，請謹慎操作。建議由系統整合商或經銷商的专业人員進行操作。
 1. 重置系統設定(Reset UNOCentral Settings)：包含 UNOCentral 設定及 UNOnext 設定、BACnet/IP 設定、排程設定、事件設定。若為 MQTT 模式的 UNOCentral，MQTT-Link 設定與 UNOnext WiFi 設定亦會清除。
 2. 清除歷史資料(Clear IAQ Data)：清除所有已記錄的偵測器歷史資料。
 3. 回復至出廠狀態(Clear All Data and Shutdown)：同時清除 1.與 2.並自動重新啟動 UNOCentral。

B. 網路管理 (Network Management)

在 UNOCentral 設定頁籤點擊[網路狀態] (Network Status)按鍵則可以開啟網路管理視窗，如圖 7 所示。在此視窗可以檢視 UNOCentral 的 3 組實體網路介面(Interface)的實體網路位址 (MAC Address)以及 IP 現況。若該網路介面目前是插上網路線並處於連線狀態即會顯示 IP(如 192.168.1.168)，否則就會顯示斷線(Disconnect)。註：UNOCentral 機身上的 LAN1、LAN2、LAN3 三個接口分別對應到圖 7 標示的 enp2s0、enp3s0、enp4s0，我們建議網路線是接在

LAN1。



Network Status	
Interface - enp2s0	
MAC Address	00:90:0b:60:d2:ef
IP	192.168.1.168
Interface - enp3s0	
MAC Address	00:90:0b:60:d2:f0
IP	Disconnected
Interface - enp4s0	
MAC Address	00:90:0b:60:d2:f1
IP	Disconnected

圖 7 網路狀態視窗

於網路設定視窗點擊[設定] (Set)，就可以開啟網路設定視窗，如圖 8 所示，在此可以設定 3 組實體網路介面的參數。可設定參數如下：

- DHCP：是否啟用 DHCP 客戶端，由上層路由器配給 IP。若啟用，則其他設定無需設定。
- IP 與子網路遮罩(IP/Subnet Mask)：格式為 *IP/32* 的網路遮罩，如：*192.168.0.100/24*。
- 預設閘道(Gateway)：如 *192.168.0.1*。
- DNS 伺服器(DNS Server)：如 *8.8.8.8*。

此項目建議由資訊人員設定或由資訊人員指導後設定，設定錯誤將使 UNOCentral 的網路功能無法正常運作。影響範圍包含但不僅限於：遠端使用網頁管理介面、BACnet/IP、MQTT-Link 等等。

Set Network

* It is recommended to modify the network settings by IT member.

Interface - enp2s0
DHCP

Interface - enp3s0
DHCP

IP / Subnet Mask	Ex: 192.168.1.100/24
Gateway	Ex: 192.168.1.1
DNS Server	Ex: 8.8.8.8

Interface - enp4s0
DHCP

IP / Subnet Mask	Ex: 192.168.1.100/24
Gateway	Ex: 192.168.1.1
DNS Server	Ex: 8.8.8.8

* Please [Update] after all settings are done

圖 8 設定網路視窗

3.2.2 UNOnext 設定

如圖 9 所示，在 UNOnext 設定頁籤有 2 個主要的功能，**中控鎖(Central Lock)開關**、**UNOnext 資訊設定與啟用**。

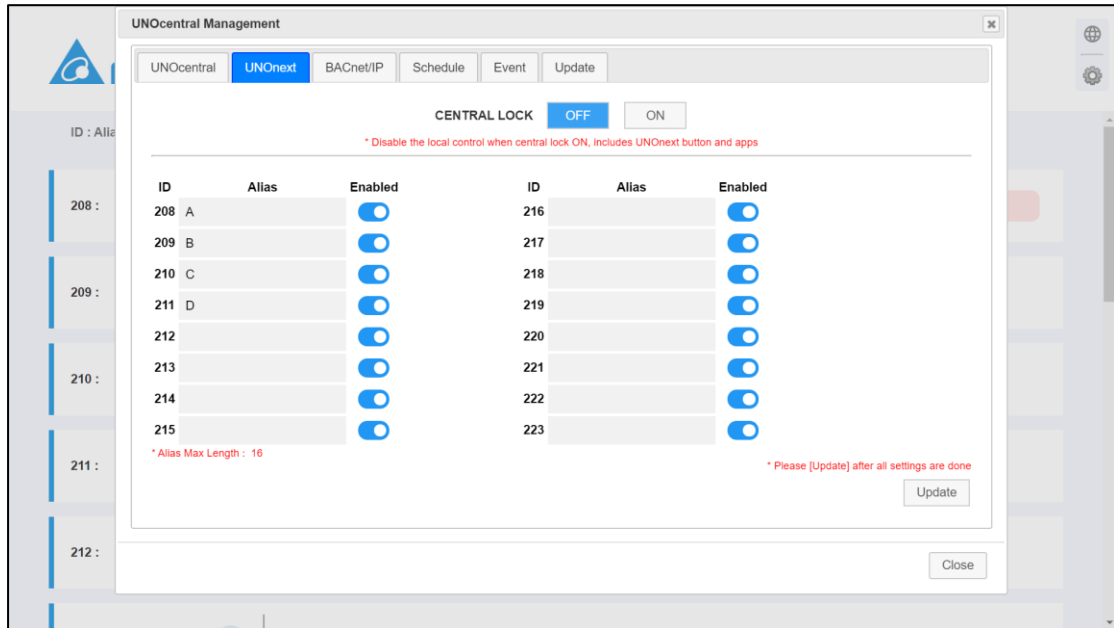


圖 9 UNOnext 設定頁籤

中控鎖是用來決定 UNOcentral 所連接的 UNOnext 是否允許實體鍵與 UNOnext App 進行操作，若中控鎖為關(OFF)，則允許；若中控鎖為開(ON)，則不允許。

UNOnext 資訊與啟用的部份，這裡列出最多 16 台 UNOnext 的資訊，包含 Modbus ID、別名(Alias)、啟用(Enabled)。如表 4 所示。

表 4 UNOnext 設定頁籤說明

資訊	描述
ID	UNOnext 的 Modbus ID。由 208(0xD0) 到 223(0xDF)。設定方式請參考 UNOnext 安裝手冊。
別名(Alias)	可設定 UNOnext 的別名，將會顯示在廣域看板及數位看板上。
啟用(Enabled)	啟用後，該 UNOnext 才會顯示在廣域看板上。

全部 UNOnext 設定完後，按[更新] (Update)生效。當 UNOnext 被啟用時，廣域看板上就會顯示該 UNOnext 的資料列，接著 UNOcentral 與此 UNOnext 進行通訊後資料才會更新。因此，若在此處啟用了某 UNOnext，但此 UNOnext 實際上與 UNOcentral 之間屬於斷線狀態，

資料將不會顯示也不會更新。

3.2.3 事件設定

UNOCentral 會監視 UNOnext 硬體狀態、偵測器狀態、偵測器數值是否超標以及連動設備狀態，若發生異常則會發送通知至設定的電子郵件信箱。本章節會對事件設定頁籤進行說明。

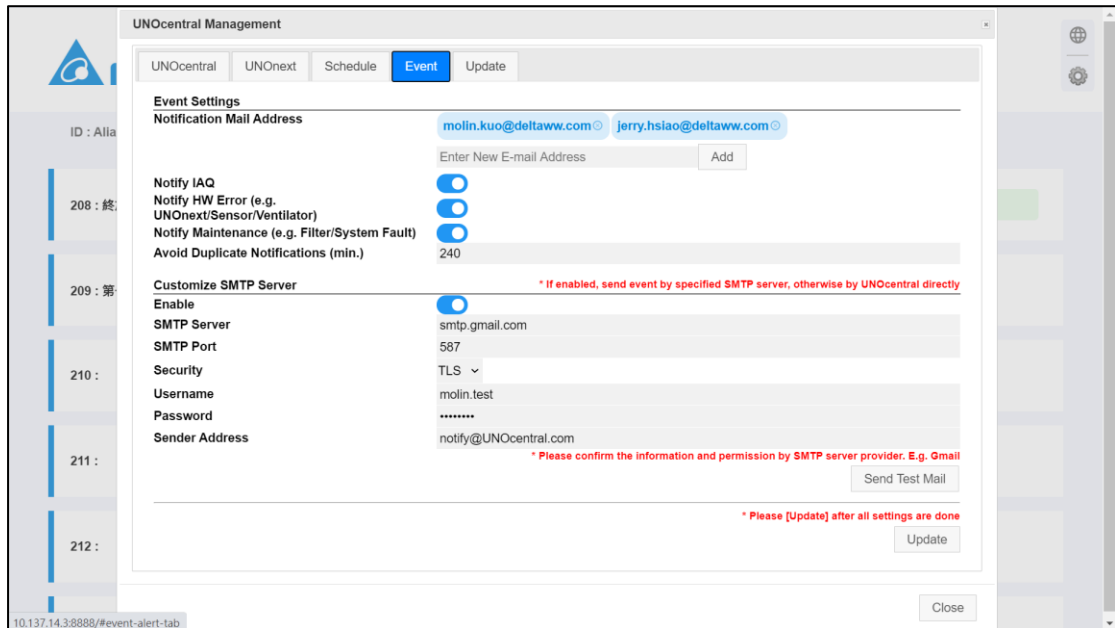


圖 10 事件設定頁籤

事件設定頁籤如圖 10 所示，分為兩個區塊。事件設定(Event Settings)與自訂 SMTP 伺服器(Custom SMTP Server)。預設 UNOCentral 是會自己嘗試寄信通知信件，但若是使用者有自行申請或租用的第三方 SMTP 伺服器，也可自行設定由此 SMTP 伺服器發送。如：Gmail。

- 事件設定(Event Settings)資訊如下：

表 5 事件設定參數說明

項目	描述
通知信箱清單 (Notification Mail Address)	最多可設定 10 個信箱。
IAQ 警示通知 (Notify IAQ)	室內空氣品質不良時發出通知。目前以台灣法規為準。
硬體錯誤通知 (Notify HW Error)	當 UNOnext/偵測器/通風設備硬體錯誤時，發出通知。
維護需求通知	當系統發生錯誤或濾網壽命歸 0 時，發出通知。

(Notify Maintenance)	
避免重複通知時間間隔 (Avoid Duplicate Notifications)	以分鐘為單位，此數值決定 UNOCentral 發送通知的最短時間間隔。

上述資訊在按更新(Update)後生效。

- 自訂 SMTP 伺服器(Custom SMTP Server)資訊如下，需向服務供應商確認相關設定參數：

表 6 自訂 SMTP 設定參數說明

資訊	描述
啟用(Enabled)	決定是否啟用自訂 SMTP 伺服器。預設不啟用，則由 UNOCentral 自行嘗試寄信。
SMTP 伺服器(SMTP Server)	SMTP 伺服器位址。
SMTP 埠(SMTP Port)	SMTP 伺服器使用埠號。
安全性(Security)	SMTP 伺服器位址安全性設定。
用戶(Username)	SMTP 伺服器用戶名。
密碼>Password)	SMTP 伺服器用戶密碼。
寄件人信箱位址(Sender Address)	自訂通知信件的寄件人信箱位址。(選填) 依 SMTP 伺服器提供者決定是否生效。

上述資訊設定成後，可以先按[寄送測試信] (Send Test Mail)，測試無誤再按[更新] (Update)生效。

註：若由 UNOCentral 寄送通知發生問題，可以尋求場域的資訊單位協助。若由自訂 SMTP 伺服器寄送發生問題，則需向 SMTP 提供者確認設定是否正確以及該伺服器是否運作正常。

3.2.4 更新

這部份是更新頁籤的說明。如圖 11 所示，可以看到當前系統版本(Current System Version)。按下更新(Update)，UNOCentral 即可以自動下載最新版軟體包進行安裝。安裝完畢後會自動重啟系統。

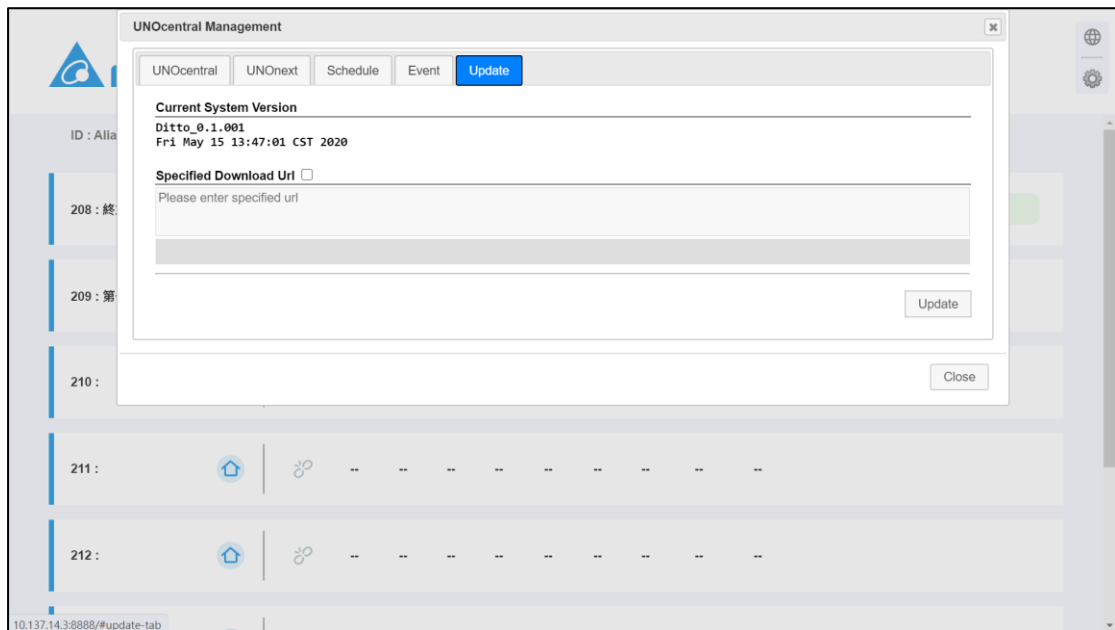


圖 11 更新頁籤

若使用者勾選指定下載路徑(Specified Download Url)，並輸入自訂下載路徑，最後按下更新(Update)，則可以依使用者指定的路徑下載軟體安裝包進行更新。註：錯誤更新可能會導致系統無法運作，請謹慎操作。

3.3 數位看板 (Signage)

數位看板(Signage)用以顯示單台 UNOnext 的資訊。如圖 12 所示，數位看板分為展示與控制管理功能，並提供語系切換(中/英/其他)、UNOnext 操作面板、廣域看板(Globalview)的按鍵可使用。數值與圖示顯示邏輯與廣域看板基本一致，可參考廣域看板 (Globalview)。

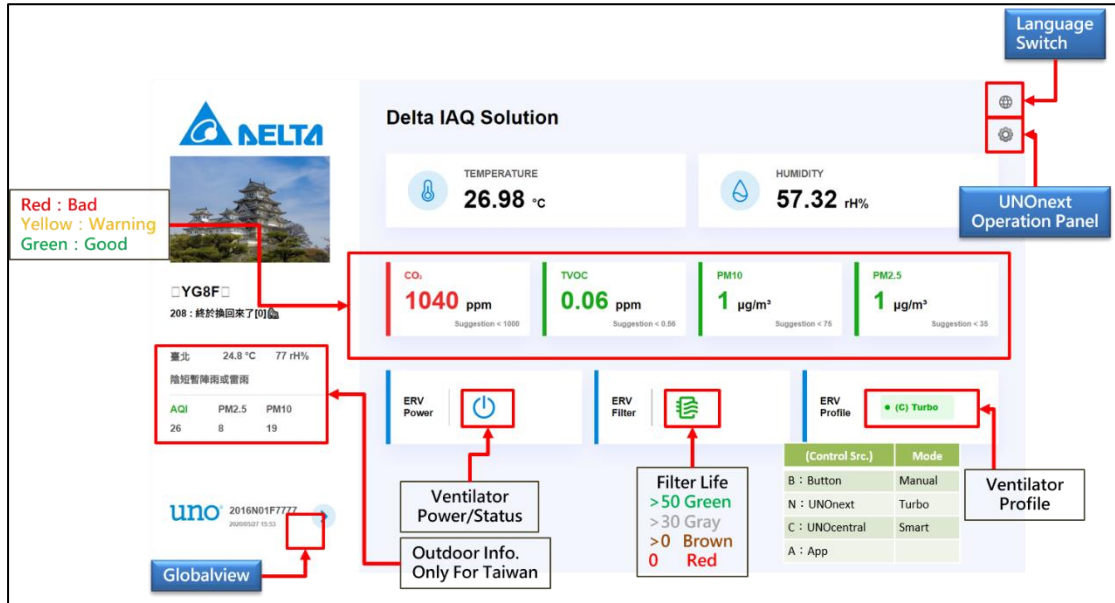


圖 12 數位看板功能解析