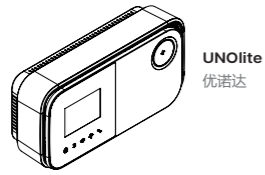
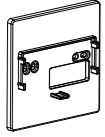


What's Included

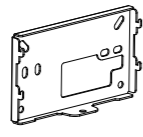
包裝內容 包裝內容 パッケージ内容



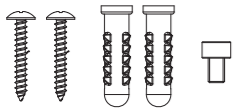
UNOlite
优诺达



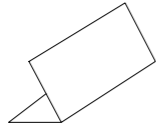
Surface/Drywall Mount
(EU: Single-gang box/CN: 86 type junction box)
牆面壁掛架 (歐規: 單聯盒/中國: 86型)
牆面壁掛架 (歐規: 單聯盒/中國: 86型)
壁掛けブラケット



Electrical Box Mount
電器盒壁掛架
電器盒壁掛架
金屬取付ブラケット



Drywall Screws and Anchors (1 Pairs)
螺絲、壁虎以及防盜螺絲 (1組)
螺丝、壁虎以及防盜螺絲 (1組)
石膏ボード用ネジとアンカー (1セット)



Quick Start Guide
快速入門指南
快速入門指南
クイックスタートガイド

Warning

注意事項 注意事項 注意事項

These products are not designed for life safety applications. These products are not intended for use in critical applications such as nuclear facilities, or human implantable devices for life support. Delta is not liable, in whole or in part, for any claims or damages arising from such uses.

本產品並未針對生命安全應用進行設計，不適合用於核設施、可植入人體的救命裝置等關鍵領域。台達電對於因使用此類產品而引起的任何索賠或損害，不論全部或部分，均不承擔責任。

本产品并未针对生命安全应用进行设计，不适合用于核设施、可植入人体的救命装置等关键领域。台达电对于因使用此类产品而引起的任何索赔或损害，不论全部或部分，均不承担责任。

本製品は、生命の安全を目的とした用途に設計されておりません。また、原子力施設や生命維持のための人体埋め込み型デバイスなどの重要な用途での仕様を意図したものではありません。デルタ電子はこのような使用から生じるいかなる請求または損害に対しても、全体または部分的に責任を負いません。



Keep Away From Fire
遠離火源
遠離火源
火氣から離れてください



Avoid Direct Sunlight
避免日光直射
避免日光直射
直光日射を避ける



Indoor Use Only
室內專用
室內專用
室內専用



Keep Away From Air Conditioning Vents
遠離空調出風
遠離空調出風
エアコンの吹き出し口から離れてください



Do Not Use A Cleaning Agent
禁止清潔劑
禁止清潔劑
洗淨剤を使用しないでください



Keep Away From Light Heat Sources
遠離燈具熱源
遠離燈具熱源
照明器具の熱源から離れてください

UNO IAQ App

The UNO IAQ App offers convenient real-time IAQ data access anytime, anywhere, and is compatible only with wireless models.

UNO IAQ App 可隨時隨地輕鬆獲取即時室內空氣品質數據。僅支援無線型號。

UNO IAQ App 可隨時隨地輕鬆獲取實時室內空氣品質數據。僅支援無線型號。

UNO IAQ App はいつでもどこでも気軽にリアルタイムの室内空気品質データをアクセスできます。(Wi-Fi タイプのみ)



iOS App



Google Play Store



UNOweb



Android APK



uno[®]
lite

UNOlite Quick Start Guide

UNOlite 快速入門指南
优诺达 UNOlite 快速入门指南
UNOlite クイック スタート ガイド

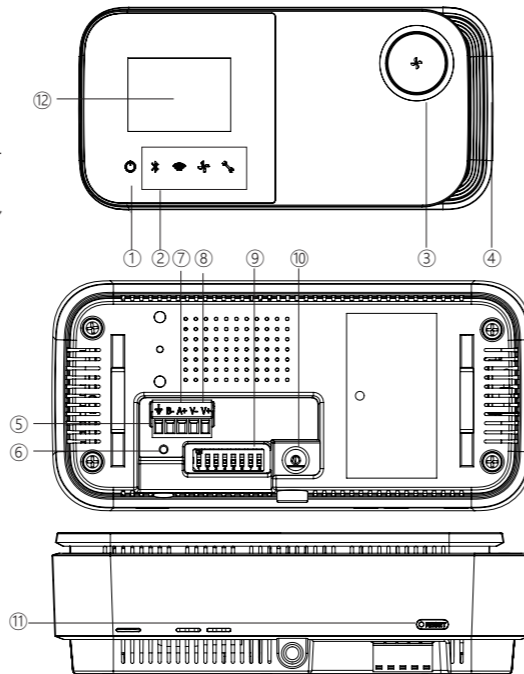


5018392202

Getting Started

開始使用 開始使用 使用開始

① Power LED	LED 電源燈	LED 電源灯	電源 LED
② Status LED	LED 狀態燈	LED 状态灯	狀態 LED
③ Switch Button	切換按鈕	切换按钮	切替えボタン
④ Indoor Air Quality Indicator	空氣品質狀態燈	空气质量状态灯	空氣品質狀態インジケター
⑤ GND	接地端子	接地端子	GND
⑥ Factory Reset Button	回復原廠設定鍵	恢复原厂设定键	工場出荷時リセット・ボタン
⑦ RS-485	RS-485	RS-485	RS-485
⑧ Direct Wiring (12-24VDC or 24VAC)	供電端子 (12-24VDC或24VAC)	供电端子 (12-24VDC或24VAC)	電源端子 (12-24VDC or 24VAC)
⑨ DIP Switches	指撥開關	指拨开关	DIP スイッチ
⑩ Power Adapter Hole	供電孔	供电孔	電源アダプターホール
⑪ Hardware Reset	硬體重置鍵	硬件重置键	ハードウェア・リセット
⑫ 1.3" OLED Display	1.3吋OLED顯示器	1.3寸OLED显示器	1.3" OLEDディスプレイ



Certification

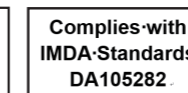
認證 认证 認証



Thailand NBTC License



Singapore IMDA Compliance



Malaysia Certification



Warranty

保固 保固 保証

Product No.

產品型號 產品型号 製品番号 _____

S/N

S/N _____

Date of Purchase

購買日期 购买日期 注文日 _____

Stamp of the Vendor

經銷商蓋章 经销商盖章 代理店スタンプ

The product comes with a one-year guarantee from the date of purchase, in accordance with the conditions outlined on our website.

產品自購買日起提供一年的保固，詳情請參閱網站上的條款。
产品自购买日起提供一年的保固，详情请参阅网站上的条款。

本製品には、購入日から1年間の保証が付いています。詳細は当社ウェブサイトに記載されている条件をご確認ください。



Warranty Information



Delta Electronics, Inc.

256 Yangguang Road, Neihu, Taipei 114067, Taiwan Region
11491 台北市內湖區陽光街256號
uno.sales@deltaww.com
uno.service@deltaww.com
+886-2-8797-2088



Delta Website

Installation

安裝 安裝 取付け

The UNOlite can be mounted on a concrete wall, drywall, ceiling, or an electrical box. Use a CE Certified Power Adapter with the following specifications: 12VDC, 1A, 12W. Make sure the power plug dimensions match the specified requirements.

UNOlite 可以被安裝至混凝土、石膏板或電箱上。請使用符合 CE 認證的電源適配器，規格為：12VDC、1A、12W，確保電源插頭的尺寸符合要求。

UNOlite 可以被安裝至混凝土、石膏板或電箱上。請使用符合 CE 认证的电源适配器，规格为：12VDC、1A、12W。确保电源插头的尺寸符合要求。

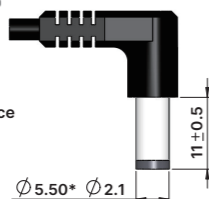
UNOlite は、コンクリート壁、石膏ボード、天井や電気ボックスに取り付けることができます。以下仕様のCE認証電源アダプターを使用してください：12VDC、1A、12W。電源プラグの寸法が指定の要件に適合していることを確認してください。

UNOlite support both Modbus and BACnet communication protocols. For a detailed guide on configuring the BACnet and Modbus interfaces using the DIP switch, please visit our UNO support center.

UNOlite 支援 Modbus 及 BACnet 通訊協議。若需詳細的安裝指南，說明如何透過 DIP 開關設定 BACnet 和 Modbus 介面，請造訪我們的UNO支援中心。

UNOlite 支援 Modbus 及 BACnet 通訊協議。若需详细的安装指南，说明如何透过 DIP 开关设定 BACnet 和 Modbus 介面，请访问我们的UNO支援中心。

UNOlite は Modbus および BACnet 通信プロトコルをサポートしています。BACnet と Modbus インターフェースの設定方法についての詳細なインストールガイドが必要な場合は、UNO サポートセンターよりダウンロードしてください。



*Specifications are subject to change without notice

*規格若有變更，恕不另行通知。

*規格若有變更，恕不另行通知。

*仕様は通知なく変更されることがあります。



Support Center

UNO Support Center

支援中心 支持中心 サポートセンター

Step 1

118 Type 1-gang Junction Box
Mount the small electrical box frame with a 1-gang embedded junction box

118型單聯接線盒
將小型電氣箱框架安裝至單聯嵌入式接線盒

118型單聯接線盒
將小型電氣箱框架安裝至單聯嵌入式接線盒

118型シングル ジャンクションボックス
小型電氣ボックスフレームシングルインライン
ジャンクションボックスに取り付ます

118 Type 2-gang Junction Box
Install the surface/ drywall mount kit with a 2-gang embedded junction box

118型雙聯接線盒
將表面/石膏板安裝套件安裝至雙聯嵌入式接線盒

118型雙聯接線盒
將表面/石膏板安裝套件安裝至雙聯嵌入式接線盒

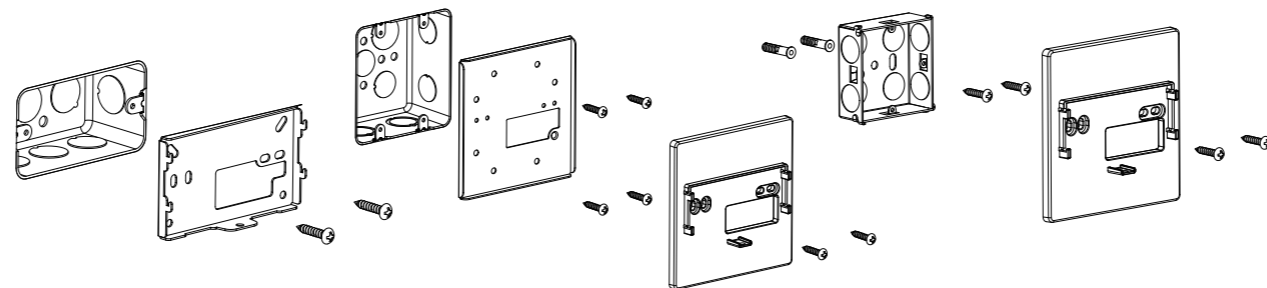
118型デュプレックスジャンクションボックス
表面/石膏ボード取付キットをデュプレックス埋め
込み型ジャンクションボックスに取り付けます

86 Type Square Junction Box
Install the surface/ drywall mount cover along with the junction box

86型接線盒
將表面/石膏板安裝蓋板與接線盒一起安裝

86型接線盒
將表面/石膏板安裝蓋板與接線盒一起安裝

86型ジャンクションボックス
ジャンクションボックスと一緒に、表面/石膏ボード
取付カバーを取り付けます



Step 2

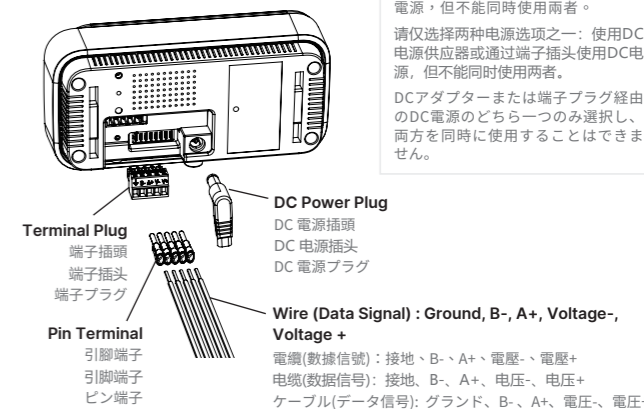
Attach the wire cables to the terminal plug

將電纜連接到端子插頭
將電纜連接到端子插頭
ケーブルを端子部プラグに接続します

Choose only one of the two power supply options, either the DC adapter or the DC source via terminal plug, but NOT both at the same time.

請僅選擇兩種電源選項之一：使用 DC 電源供應器通過端子插頭使用 DC 電源，但不能同時使用兩者。
請僅選擇兩種電源選項之一：使用 DC 電源供應器或通過端子插頭使用 DC 電源，但不能同時使用兩者。

DCアダプターまたは端子プラグ経由のDC電源のどちら一つのみ選択し、両方を同時に使用することはできません。



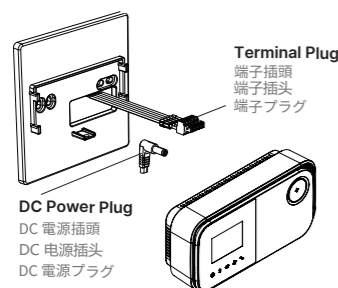
Step 3

Insert the terminal plug and DC power plug into the UNOlite

將端子插頭和 DC 電源插頭插入UNOlite

將端子插頭和 DC 电源插头插入优诺达UNOlite

端子プラグとDC電源プラグをUNOliteに挿入する



Terminal Plug
端子插頭
端子插頭
端子プラグ

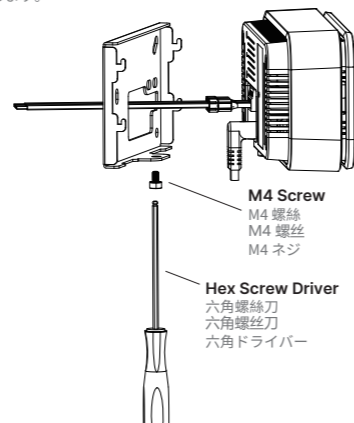
DC Power Plug
DC 電源插頭
DC 电源插头
DC 電源プラグ

Step 4

Mount the UNOlite onto the four buckles of the wall mount and secure it with M4 screws using a hex screwdriver

將UNOlite安裝到牆面安裝的四個扣件上，並用十字螺絲刀用 M4 螺絲將其固定。
將优诺达UNOlite安裝到牆面安裝的四個扣件上，并用十字螺絲刀用M4螺絲將其固定。

UNOliteを壁掛けブラケットの4つのバックルに取り付け、六角ドライバーでM4ネジで固定します。



M4 Screw
M4 螺絲
M4 螺絲
M4 ネジ

Hex Screw Driver
六角螺絲刀
六角螺絲刀
六角ドライバー

Statement

聲明 声明 ステートメント

【FCC Statements】Communication Commission Interference Statement

Contains FCC ID: SH6MDBT53

Any changes or modifications not expressly approved by the party responsible for compliance could void the user's authority to operate the equipment.

This device complies with part 15 of the FCC Rules. Operation is subject to the following two conditions:

- This device may not cause harmful interference, and
- This device must accept any interference received, including interference that may cause undesired operation.

Note: This equipment has been tested and found to comply with the limits for Class B digital device, pursuant to part 15 of the FCC Rules. These limits are designed to provide reasonable protection against harmful interference in a residential installation.

This equipment generates, uses and can radiate radio frequency energy and, if not installed and used in accordance with the instructions, may cause harmful interference to radio communications. However, there is no guarantee that interference will not occur in a particular installation. If this equipment does cause harmful interference to radio or television reception, which can be determined by turning the equipment off and on, the user is encouraged to try to correct the interference by one or more of the following measures:

- Reorient or relocate the receiving antenna
- Increase the separation between the equipment and receiver
- Connect the equipment into an outlet on a circuit different from that to which the receiver is connected
- Consult the dealer or an experienced radio/TV technician for help

【IC Statements】

Contains IC ID: 8017A-MDBT53

This device complies with Industry Canada licence-exempt RSS standard(s).

Operation is subject to the following two conditions:

- this device may not cause interference, and
- this device must accept any interference, including interference that may cause undesired operation of the device.

【NCC 警語】

「取得審驗證明之低功率射頻器材，非經核准，公司、商號或使用者均不得擅自變更頻率、加大功率或變更原設計之特性及功能。低功率射頻器材之使用不得影響飛航安全及干擾合法通信；經發現干擾現象時，應立即停用，並改善至無干擾時方得繼續使用。前述合法通信，指依電信管理法規定作業之無線電通信。低功率射頻器材須忍受合法通信或工業、科學及醫療用電波輻射性電機設備之干擾。」