

# Q1, 2024 UNO產品說明





\* 外觀為示意圖，以實品為主



- 維護室內空氣品質，讓生活更省心、節能且舒適。
- 智能控制 UNOeco/Turbo
- 0.2.14版後支援遠端控制
- 提供UNO APP以及UNOweb網頁介面
  - ✓ APP 空氣品質歷史數據顯示
  - ✓ 空氣品質大屏展示及資料儲存方案
- 新的家用方案型錄
  - ✓ UNO + 全熱
  - ✓ UNO空氣淨流系統
    - ✓ 公共區域：PM2.5新風機 + 負壓
    - ✓ 臥室：PM2.5新風機 + 暖風機





型號	UNO-lite (Model : UNO-LWD)	UNO-next (Model: UNO-6SW)
外觀	全白面板	黑白相間面板
端子	5 PIN 端子	14 PIN 端子
感測器種類	PM1/2.5/10, 溫溼度, CO <sub>2</sub> , TVOC	PM2.5/10, 溫溼度, CO <sub>2</sub>
控制模式	UNOeco/Turbo/手動/排程/定時關機	UNOeco/Turbo/手動
開啟控制模式方式	產品背後指撥開關 PIN6 往上撥	熱鍵或APP工程模式
試運轉模式	有 (無須使用APP即可測試驗收)	需要切手動模式
螢幕設計	螢幕保護程式(延長螢幕壽命)、支援VEB250AT-REC	無
全戶偵測模式	搭配UNO-L 組成MESH網路	無





# 支援設備清單

## 台達電設備清單

產品類型	型號	風機機板供電給UNO
全熱交換器	中小坪數 VEB150AT3 , VEB250AT3 , VEB350AT3	可
	VEB250AT-REC ( 僅UNO-lite 支援全功能控制 )	
	大坪數 VEB500AT, VEB650AT, VEB800AT, VEB1000AT	
正壓 (全室淨化管道扇)	VDB40AGXT-F, VDB36ACXT2-F, VDB36AEXT-F	否
	VDB50ANXT-F	可
正壓(全室淨化管道扇) 陽台型	VDB40AFXT2-F	否
負壓管道扇	VDB29ADXT2, VDB34AKXT2	否
暖風機	VHB30ACMT-BLED, VHB30BCMT-BLED (線控)	否
	VHB30ACMRT2-BLED , VHB30BCMRT2-BLED (遙控)	可
	VHB40ADMRT-A , VHB40BDMRT-A (遙控) VHB40ADMT-AD , VHB40BDMT-AD (線控)	可

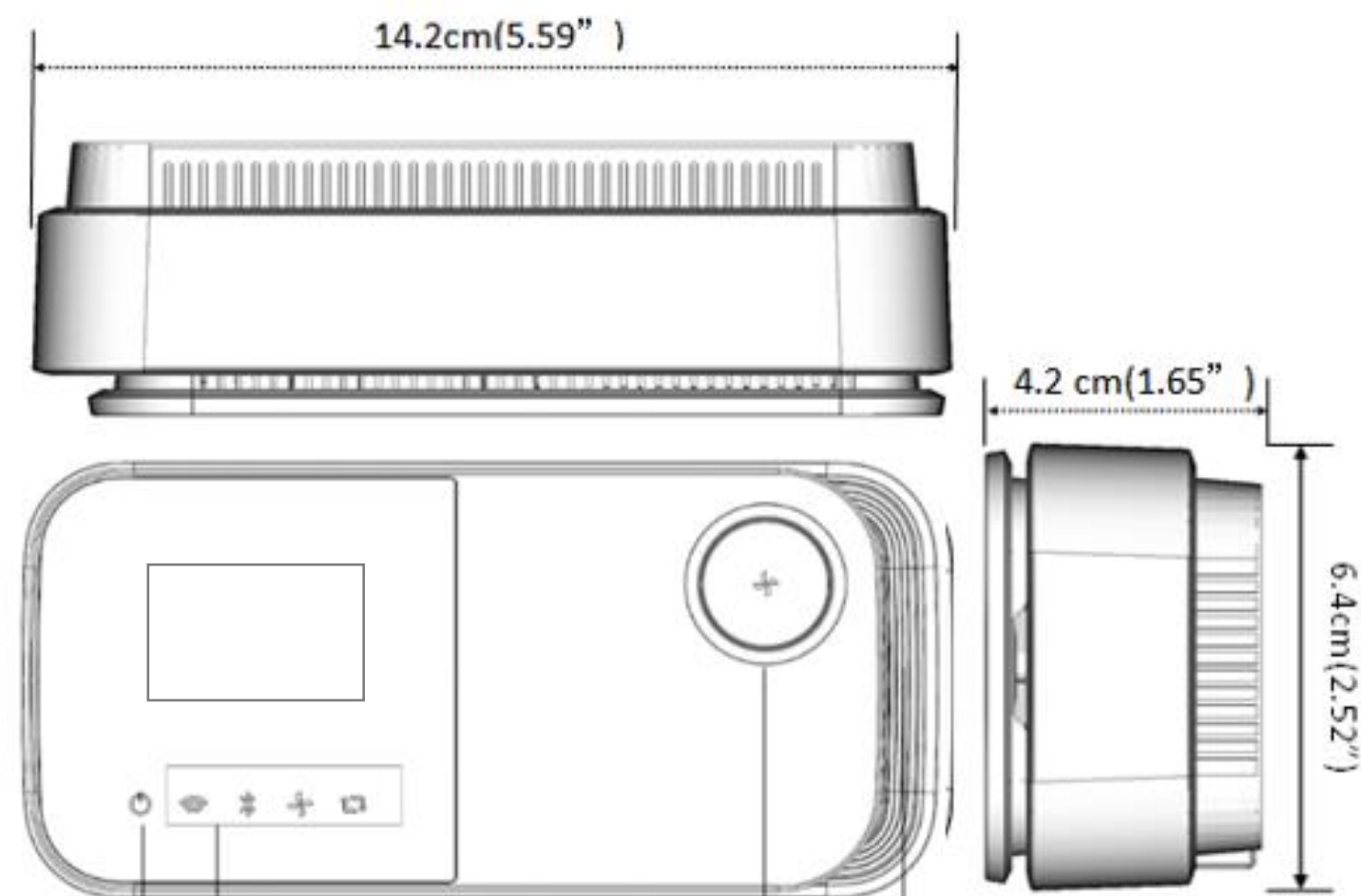
\*否: 目前風機基板無法供電給UNO產品的機種正在改版中.

## 大金 HRV設備清單 (UNOnext 外接Relay 控制)

型號	VAM150GJVE	VAM250GJVE	VAM350GJVE	VAM500GJVE	VAM650GJVE	VAM800GJVE	VAM1000GJVE	VAM1500GJVE	VAM2000GJVE
適用電源	單相, 220-240 V/ 220 V, 50 Hz/ 60 Hz								

## 產品盒內容物

名稱	圖示	數量
空氣品質偵測器		1
壁掛架		2
5 pin 鳳凰接頭		1
螺絲配件包	包含壁虎*2、螺絲*2 防盜螺絲*1	1
說明書/ 出廠報告		1



## 規格表

外型尺寸	142x68x42 mm (高 x 寬 x 深)
重量	208g
使用環境	0~50°C

## 產品功能說明



長按：試運轉30分鐘 (版本0.2.8+ 支持)  
 短按：啟動/關閉設備，通風設備狀態燈亮起/關閉  
 其他：APP進行綁定，長按完成綁定程序

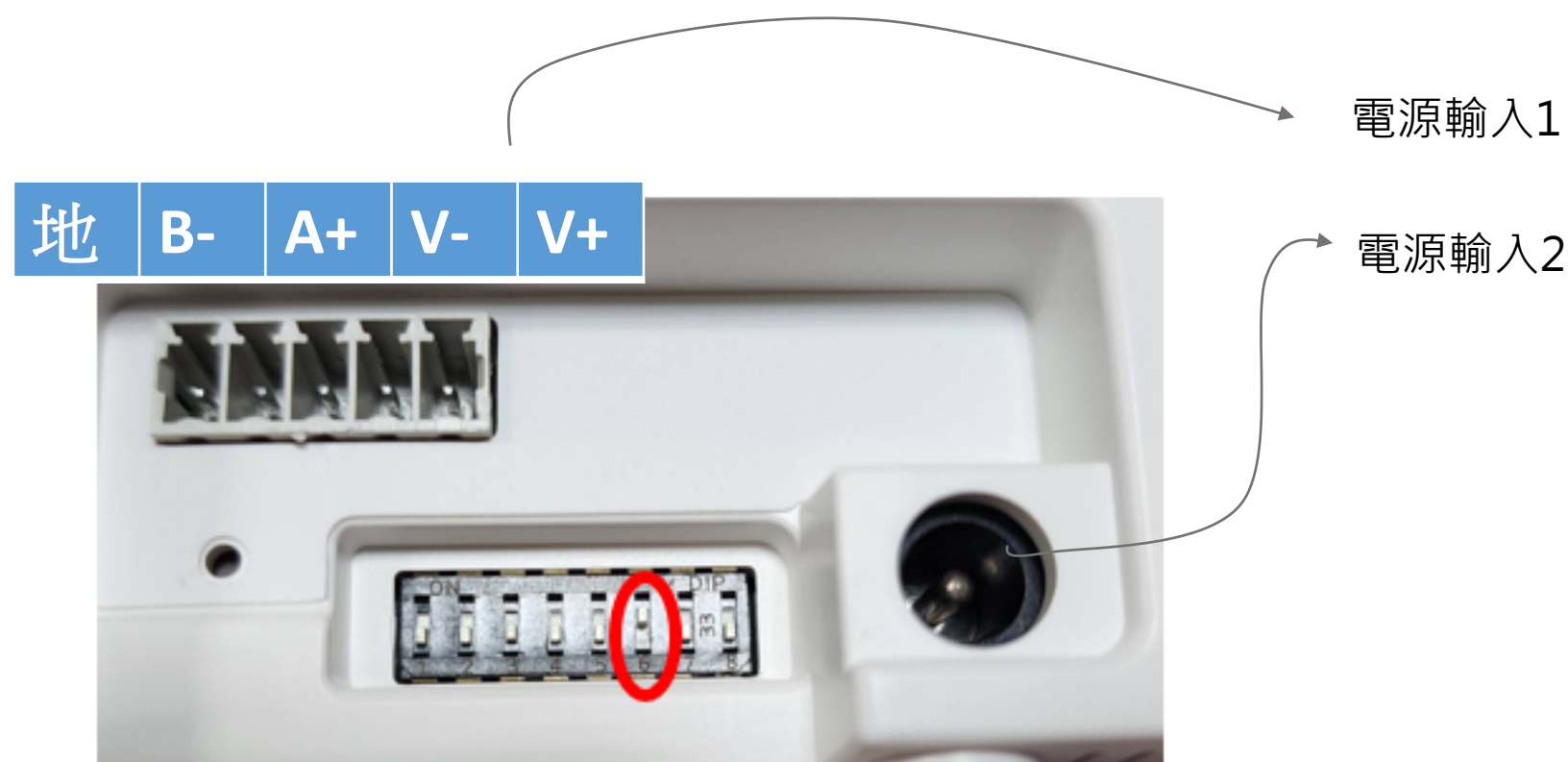
## 顯示畫面說明 (UNO-LWD)



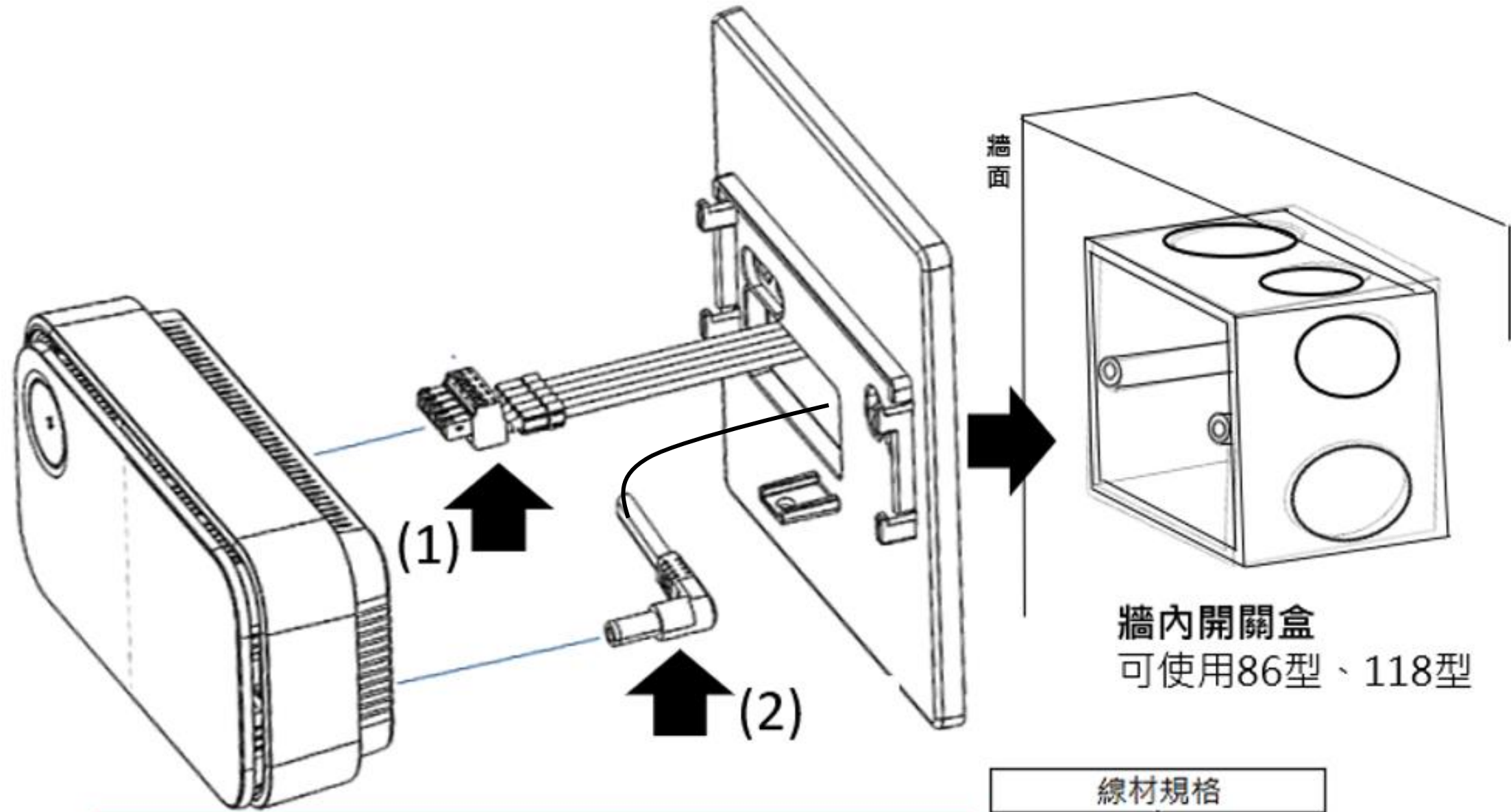


## 控制器安裝

1. 安裝於室內，請遠離熱源及進、出風口處，並取適當高度(標準高度為從地面起 0.8-1.5m 左右)。
2. 請在牆上開一個寬 70mm的孔  
如有開關盒則免開孔，  
開關盒適用尺寸請見下圖。
3. 將背蓋用自攻螺絲(2 顆)  
鎖在開關盒上。注意避免  
螺絲破壞控制器連接線。
4. **指撥開關PIN6** 往上撥。  
(開啟控制模式)
5. 請參考下一頁之應用及接線圖  
將連接線插入接線端子並鎖緊。
6. 將控制器掛在背蓋的掛鉤上並往下推至定位，鎖上防盜螺絲即完成安裝。
7. 若控制器運作正常，控制器上的通風設備狀態燈會從閃爍轉為常亮(運轉中)。
8. 試運轉：上電後，長按按鈕，啟動試運轉模式，控制器會以最高速運行三十|分鐘。(支持  
版本 0.2.8+)
9. 或是使用APP設定為高速(手動模式)。



指撥開關示意圖



**注意!!!**  
 (1) 全熱交換器可接線，供電給控制器  
 (2) 其他設備需額外使用UNO電源供應器 (P/N: DSUBDE-ACC-0001)供電。

線材規格	
AWG	mm <sup>2</sup>
Max~Min	Max~Min
16 ~ 24	1.3 ~ 0.2

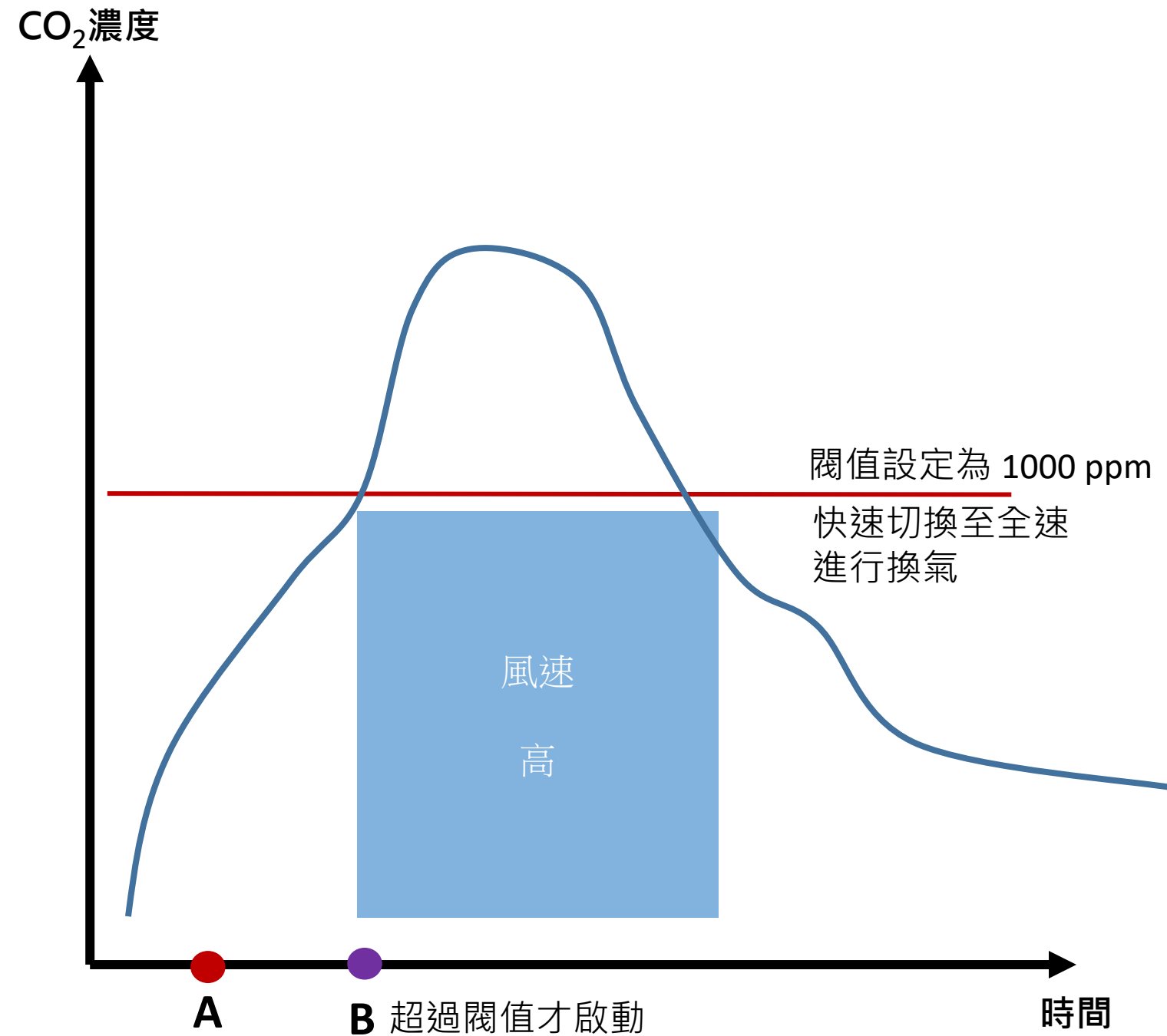
建議使用雙絞線與屏蔽線材有助於減少干擾，長度建議不超過100M。



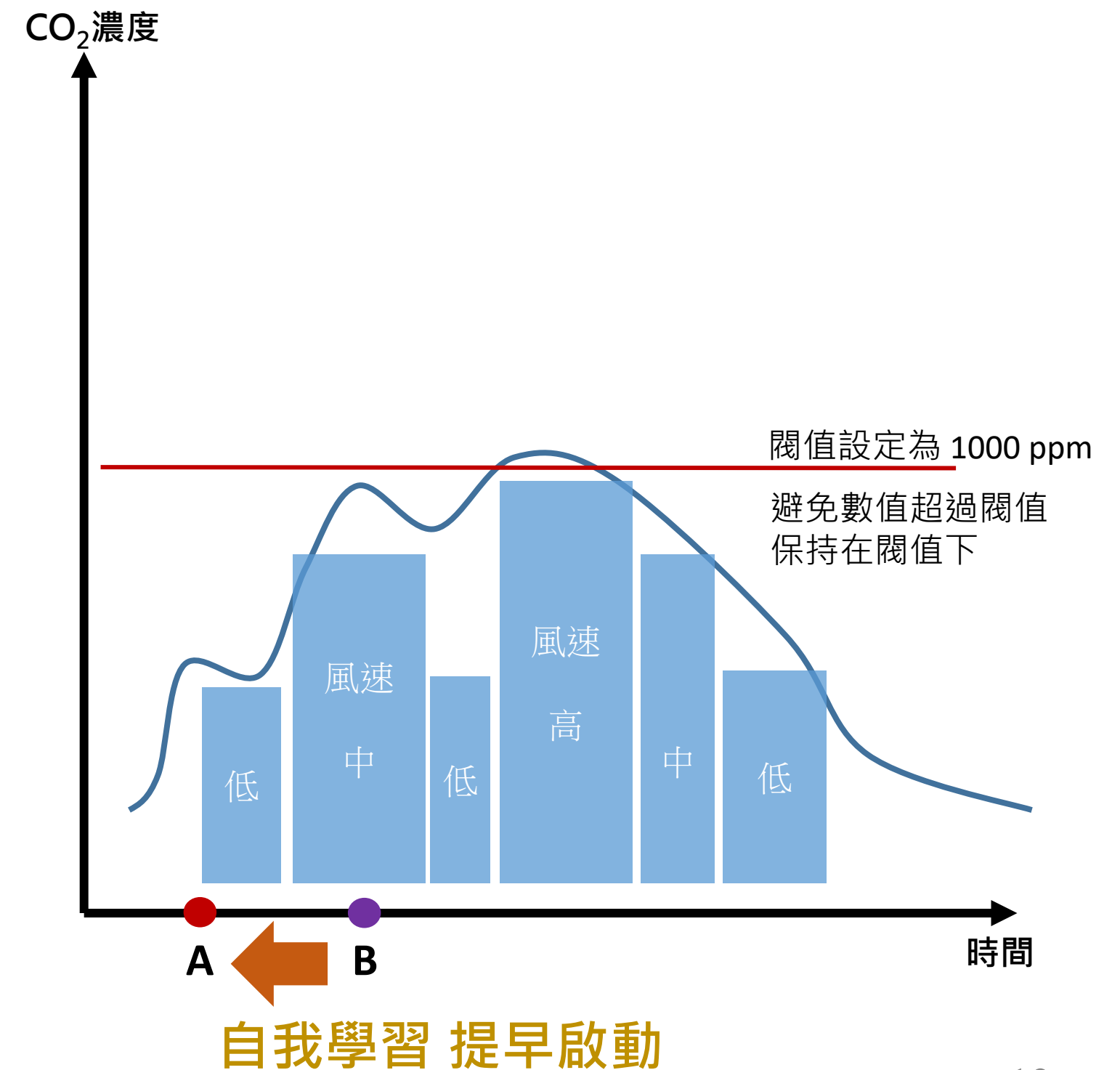
- ✓ 手動模式分為高速/中速/低速
- ✓ 智能模式分為強力模式及UNOeco
- ✓ 強力模式超過標準值則以最高速啟動設備進行改善，UNOeco則自我學習透過動態風速將空氣品質控制在標準值內。
- ✓ 預設為UNOeco



## 傳統智能 - Turbo mode



## UNOeco - 自我學習控制





# 排程、定時關機

客廳

通風設備 排程設定

15:15  
中速|週一,週二,週三

排程時間

排程時間  
00:00

請選擇控制模式  
智慧 強力

重覆  
週三,週五,週六

取消 確定

中速|週一,週二,週三

07:20

取消 確定

重覆

- 週日
- 週一
- 週二
- 週三
- 週四
- 週五
- 週六

取消 確定

請選擇控制模式

- 關閉
- 低速
- 中速
- 高速
- 智慧 強力
- 智慧 UNOeco

取消

8:00

客廳

通風設備 排程設定

15:15  
中速|週一,週二,週三

09:50  
中速|週日,週六



# UNO空氣淨流系統 - 開放空間



正壓新風機



RS485

負壓排風機



## 產品組成

1. UNO-LWD，壁掛安裝，使用變壓器(另購Adapter)供電
2. 正壓新風機
3. 負壓排風扇

## 注意事項

1. 進風量 > 排風量
2. UNO 另外供電
3. 相同設備(全熱, 正壓, 暖風機)  
兩台以上必須使用治具設定位址





## 正壓新風機



# UNO空氣淨流系統 - 臥室空間

## 暖風扇



RS485

### 產品組成

1. UNO-LWD，壁掛安裝，使用變壓器(另購Adapter)供電
2. 正壓新風機
3. 暖風扇

### 特點 & 注意事項

1. 走既有排氣管道
2. 不影響暖風機使用
3. 進風量 > 排風量

### 範例

晚上睡眠時因為CO2過高，啟動正壓及暖風機換氣，洗澡時則不改變暖風機模式







## 產品組成

主機：UNO-LWD，壁掛安裝，使用全熱機板供電

## 設定流程

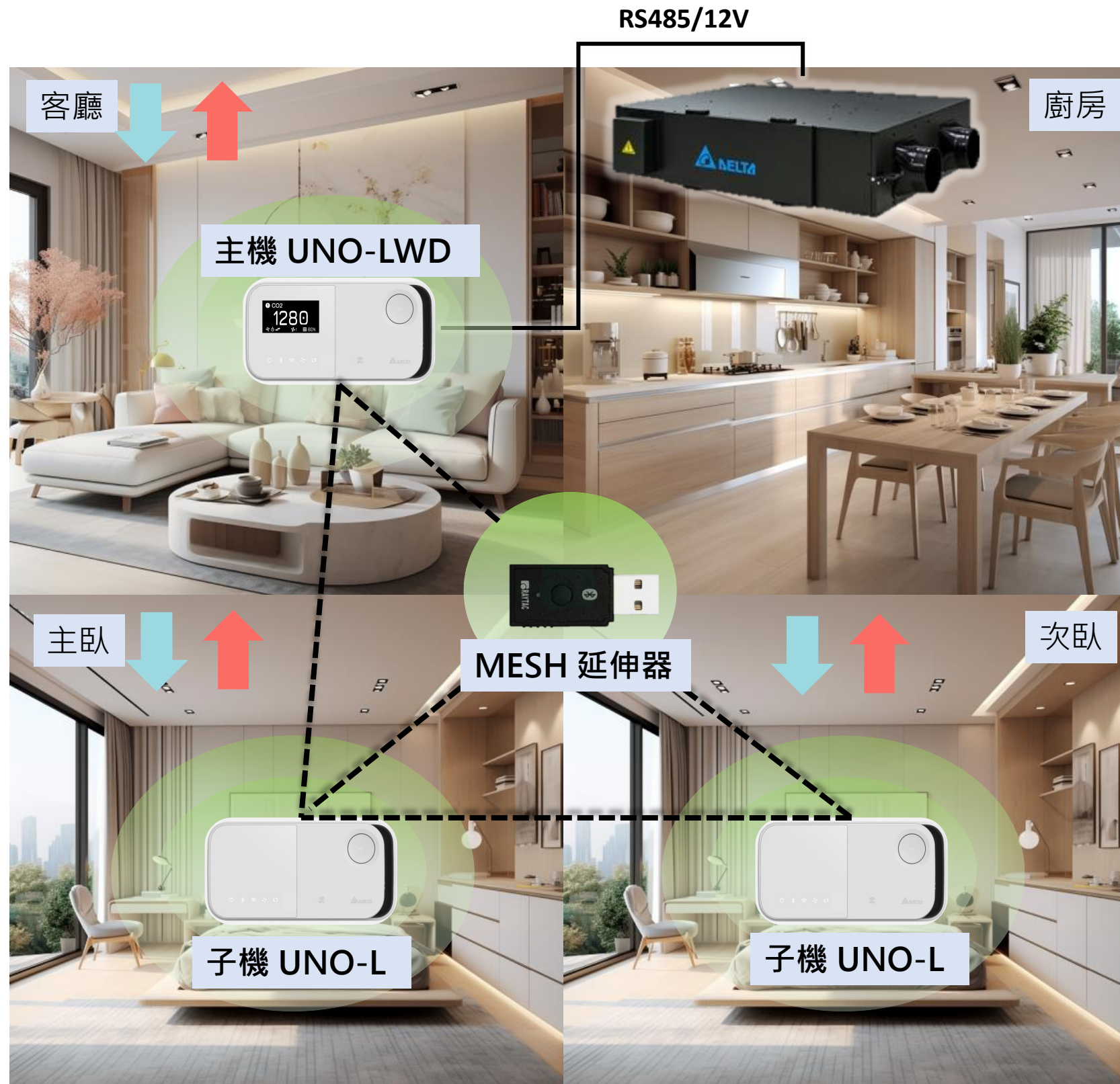
1. 開啟控制模式 (PIN6 往上)
2. 安裝定位供電
3. 試運轉

搭配排程或是定時關機功能

範例：安裝於客廳，設定排程晚上持續運轉



# 新功能-UNO MESH 全戶監測換氣



## 產品組成

主機：UNO-LWD，壁掛安裝，使用全熱供電  
子機：UNO-L 感測器，桌立，使用變壓器(另購 Adapter)供電，最多一台主機配四台子機。

Mesh延伸器 (訊號加強器，可視情況增加) 最多3顆

## 適用範圍

室內25坪

## 設定流程

1. 使用APP 進行Mesh組網
2. 安裝定位
3. 測試訊號強度 (延伸器放在中心點)
4. 訊號不良，調整延伸器位置再次測試

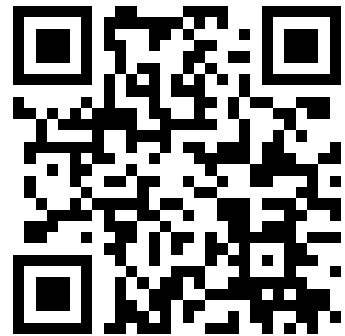


**型錄規格書, 操作手冊, APP工程模式教學文件線上下載:**  
<https://isdweb.deltaww.com/resources/>



Doc. & Resources

# 感謝蒞臨指教



台達樓宇解決方案

想瞭解更多台達建築解決方案資訊，  
歡迎至官網 <https://buildings.deltaww.com/>  
或掃描以下 QR code。

更多相關YouTube頻道：  
[台達樓宇解決方案](#)

