

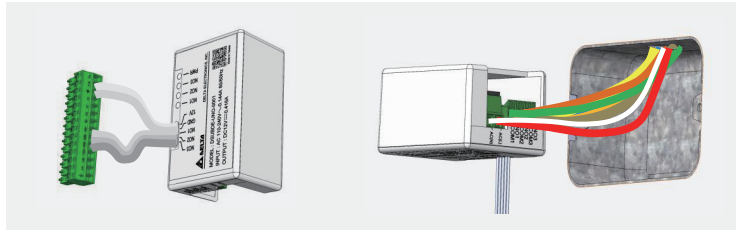
【安裝說明】

Delta UNO 繼電器配件包



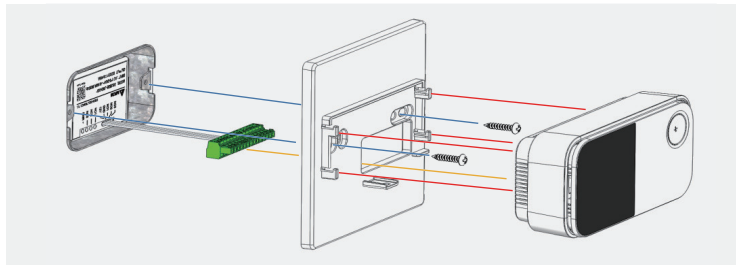
1. 將信號線與直流12V電源線接到
鳳凰接頭

2. 安裝繼電器輸出接到設備端
再將交流電源線到交流輸入端



uno[®]
next

3. 將鳳凰接頭接到UNOnext背面
並固定到UNO背板上



台達電子工業股份有限公司

電話：+ 886-2-8797-2088

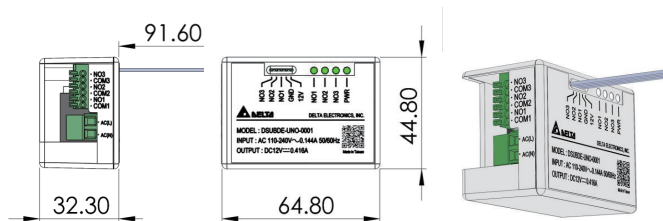
信箱：uno.sales@deltaww.com
uno.service@deltaww.com

地址：11491 台北市內湖區陽光街256號

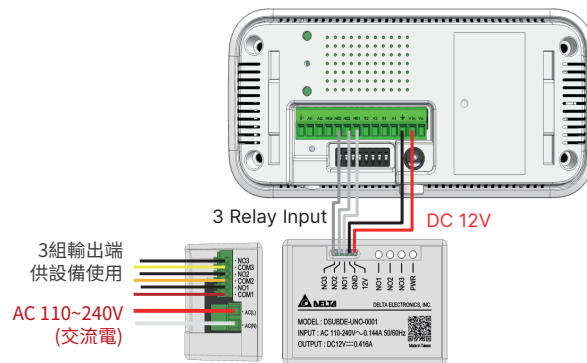
【規格書】

模組名稱	UNO Relay Power Adaptor
Model PN	DSUBDE-UNO-0001
尺寸	64.8 x 44.8 x 32.3 mm
電源輸入	AC 110-240V ~ 0.144A 50/60 Hz (交流)
電源輸出	DC 12V = 0.416A (直流)
數位輸出	3 (帶繼電器負載1A@30VDC)


【尺寸規格】




【接線圖】



【控制模式對照表】

第8支腳需往上撥 (設定到ON狀態) 

開關腳位圖 

Pin	Mean	6 7		6 7		6 7	
		<input type="checkbox"/>	<input type="checkbox"/>	<input type="checkbox"/>	<input type="checkbox"/>	<input type="checkbox"/>	<input type="checkbox"/>
NO1	開關	✓	✓			✓	
NO2	低速	✓	✓			✓	
NO3	中速			✓	✓		
NO4	高速					✓	✓

設備控制項 